



日本最大級の環境展示会 エコプロダクツ2013



「商工会議所エコビジネススクエア」出展企業募集

CHECK

- 日本最大級の環境展示会でアピールできます！
- スペース費用・ブース費用込みの廉価な出展料！
- 展示会場内での販売も可能！

「エコプロダクツ2013」は、エコ製品の普及とエコビジネスの振興を目的とする国内最大規模の環境総合展示会です。不透明な経済状況の中、環境は数少ない成長が見込まれる分野であることは間違いありません。名古屋商工会議所では、各地商工会議所と連携し、会員企業のビジネスチャンスの場として『商工会議所エコビジネススクエア』を設け、製品・技術、サービス等を展示するブース（小間）を廉価な出展料で提供します。貴社のPR、情報の発信、企業ブランディングの一環としてご活用ください。

エコプロダクツ2013開催概要

主催	(一社)産業環境管理協会、日本経済新聞社
後援	東京商工会議所ほか
会期	2013年12月12日(木)～14日(土) 10:00～18:00(最終日は17:00まで)
場所	東京ビッグサイト東ホール
前回実績	出展者数：711社・団体 来場者数：178,501名
入場料	無料



(東商エコビジネススクエア2012会場風景)

[商工会議所エコビジネススクエア] 募集要綱

名称	商工会議所エコビジネススクエア
連携会議所(予定)	東京、横浜、大阪、名古屋
募集対象	連携商工会議所の会員中小企業で、エコプロダクツに関する 製品・サービスを有する企業。(裏面参照) ※ 会場内では、現金の授受を伴う物品・サービスの提供(販売行為)が可能です。(但し、飲食物販売は禁止します) ※ 試飲・試食の配布はできません。(但し、袋詰め食品やビン・缶詰された飲料は、封を切らずに配布可能) ※ 出展展示物が本展示会の目的にそぐわない場合、出展をお断りする場合がございます。
募集小間数	35小間 (先着順のためお早目にお申込み下さい)
申込・入金締切日	2013年7月19日(金) ※募集小間数に達した場合、期限前でも締め切らせていただきます。
資料請求方法	ご興味・ご関心がございましたら、裏面「商工会議所エコビジネススクエア資料請求シート」に必要事項をご記入の上、FAX(03-3283-7232)にてご連絡ください。
小間割当	出展内容、出展小間数・形状等を考慮のうえ、「商工会議所エコビジネススクエア」内レイアウトは事務局にて 決定させていただいた後、小間位置抽選会を実施します。

※会場内における「商工会議所エコビジネススクエア」の出展位置は、エコプロダクツ事務局が決定します。

ご興味・ご関心がございましたら、下記「商工会議所エコビジネススクエア資料請求シート」に必要事項をご記入の上、FAX(03-3283-7232)にて資料請求してください。

出展対象カテゴリー

生物多様性／建設、建築・建材／住宅・住宅設備・インテリア／食料品・飲料／繊維・衣服／化学／鉄・非鉄／製紙／容器・包装／日用品・医薬品・化粧品／文具・事務用品／事務機／家電／自動車・輸送用機器・関連機器／エネルギー・発電 スマートグリッド関連技術／情報通信・メディア・情報サービス／運輸・物流 流通(卸売・小売ほか)／金融・保険／不動産／教育・学習支援／廃棄物処理・リサイクル／コンサルティング／その他

小間仕様・出展料金

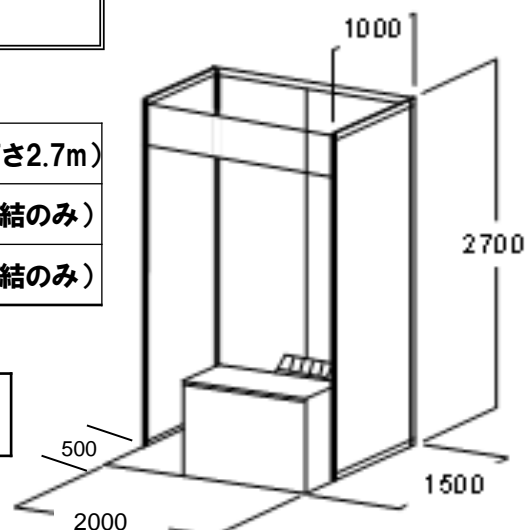
※出展料金には、出展者間による交流会参加費用(2回分)が含まれております。
1回目：9月下旬(予定) 2回目：会期初日(12月12日)

①簡易展示小間仕様(展示会中級者用)(イメージ図)

出展料 3日間・税込	1小間 3.0㎡(予定)	110,000円(間口2.0m×奥行1.5m×高さ2.7m)
	2小間 6.0㎡(予定)	207,000円(2小間での出展は横並び連結のみ)
	3小間 9.0㎡(予定)	307,000円(3小間での出展は横並び連結のみ)

注)電源設備は含まれません。別途設営業者への申し込みが必要となります。(有料)

基本設備	基礎壁面、受付カウンター机、椅子(1脚)、パンチカーペット、社名版
------	-----------------------------------



②展示用装飾設備付仕様(展示会初級者用)(イメージ図)

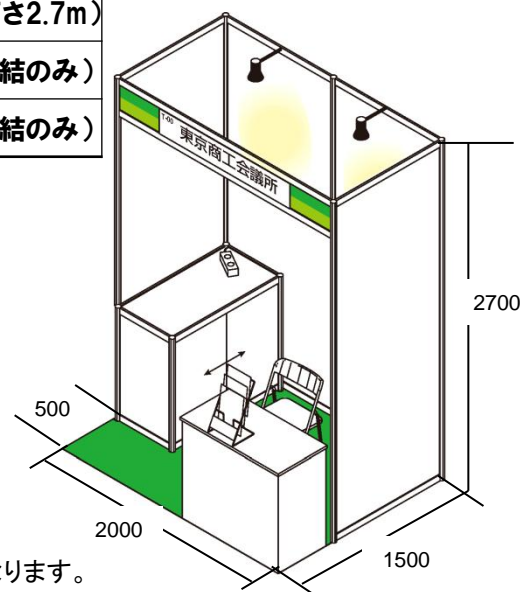
出展料 3日間・税込	1小間 3.0㎡(予定)	145,000円(間口2.0m×奥行1.5m×高さ2.7m)
	2小間 6.0㎡(予定)	262,000円(2小間での出展は横並び連結のみ)
	3小間 9.0㎡(予定)	380,000円(3小間での出展は横並び連結のみ)

注)電源設備は含まれます。

設備	基礎壁面、受付カウンター机、椅子(1脚)、パンチカーペット、社名版
	<ul style="list-style-type: none"> ・LEDスポットライト(2灯)★ ・100V コンセント(2口x1個)★ ・1kW分の一次側幹線工事費及び電気使用量 ・収納付きシステム展示台(W990xD495xH900(1台))★ ・卓上カタログスタンド(1個)

★小間数に応じて、追加設置いたします。

例)2小間の申込みの場合、LEDスポット(4灯)、100Vコンセント2個、展示台2台になります。



商工会議所エコビジネススクエア資料請求シート

詳細の資料を送付いたします。以下のフォームをご記入のうえご返送ください。

FAX: 03-3283-7232

貴社名		所属会議所	
所在地	〒	業種	
担当者名		部署・役職	
TEL		FAX	
E-Mail		取扱分野	

《本件問合せ先》 東京商工会議所 ビジネス交流センター(香川・富澤・山本)

TEL: 03-3283-7804 FAX: 03-3283-7232 E-mail: bizkoryu@tokyo-cci.or.jp

ご提供いただいた情報は本事業のほか、各種事業のご案内(DMおよびFAX)のために利用させていただきます。